
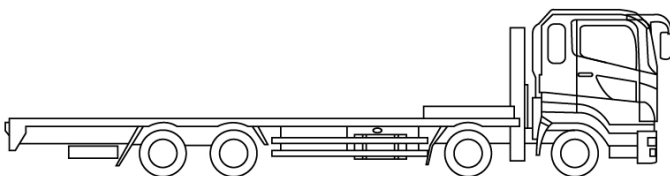
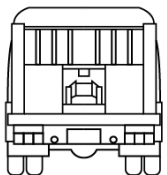
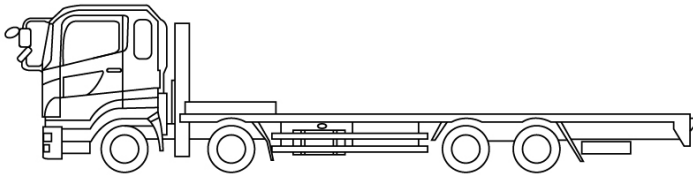


車名	年式	型式・車体番号		架装形状			整理番号
三菱ふそう	04/10	2PG-FS70HZ-540091		セーフティーローダー			
車検有効期限	走行距離 (km)	積載量	タコグラフ年月	荷台寸法 (mm)			44386
R05.10.10	960 km	11,500 kg		長さ	幅	高さ	
	リサイクル料金	13,480 円		8,300	2,480		

エンジン状態	A	エンジン	6気筒/ターボ	ブレーキ	エア	394 馬力	ミッション	2ペダル シフトパイロット	キャブ内汚れ	無し
ミッション・デフ状態	OK								シート汚れ	無し
フレーム関係・下回り状態	OK								フロントガラス状態	良好
上物 (メーカー・型式・年式)	花見台SF250MA(R4)								キャブ内装備	
仕様等	登録済未使用車★ラジコン (ウインチ、荷台スライド、自動歩み) ロープフックサイド9対・フック6対・荷台後フック2ヶ・スタンション1対・ウインチ・自動歩み (油圧式)・4軸低床								キーレス 集中ドアロック	

<p>その他・備考欄</p> <p>・歩み板 L:1180mm</p>	   	<p>タイヤ状態 (mm、欠、で記載)</p> <table style="width: 100%; text-align: center;"> <tr> <td>15</td> <td>前</td> <td>15</td> </tr> <tr> <td>15</td> <td></td> <td>15</td> </tr> <tr> <td>15</td> <td>15</td> <td>15</td> <td>15</td> </tr> <tr> <td>15</td> <td>15</td> <td>15</td> <td>15</td> </tr> <tr> <td>スペア</td> <td>F</td> <td>15</td> <td>R</td> <td></td> </tr> </table>	15	前	15	15		15	15	15	15	15	15	15	15	15	スペア	F	15	R	
15	前	15																			
15		15																			
15	15	15	15																		
15	15	15	15																		
スペア	F	15	R																		
記録簿	種類																				
なし	ミックス																				
メンテナンスノート	サイズ F	245/70 R 19.5																			
あり	サイズ R	245/70 R 19.5																			
	アルミホイール	無																			